

**COOL
MANN**

Напрежение: 220-240V

Честота: 50Hz

Мощност: 45W

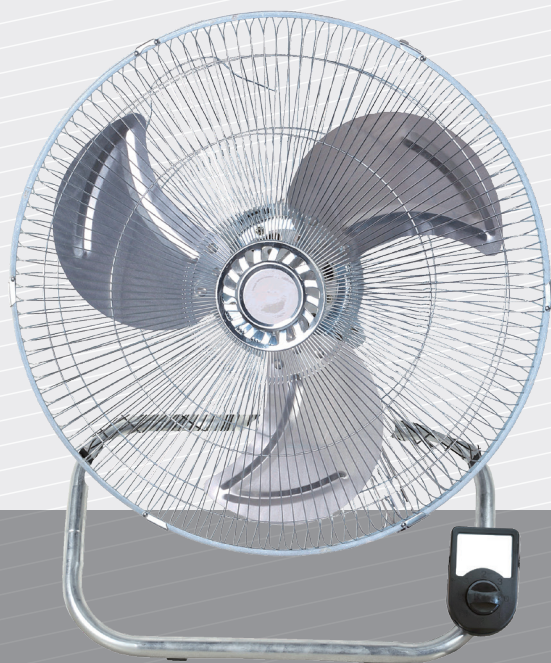
Корпус: PP материал

Перки: алуминий

Височина: 1.3м

Скорости: 3

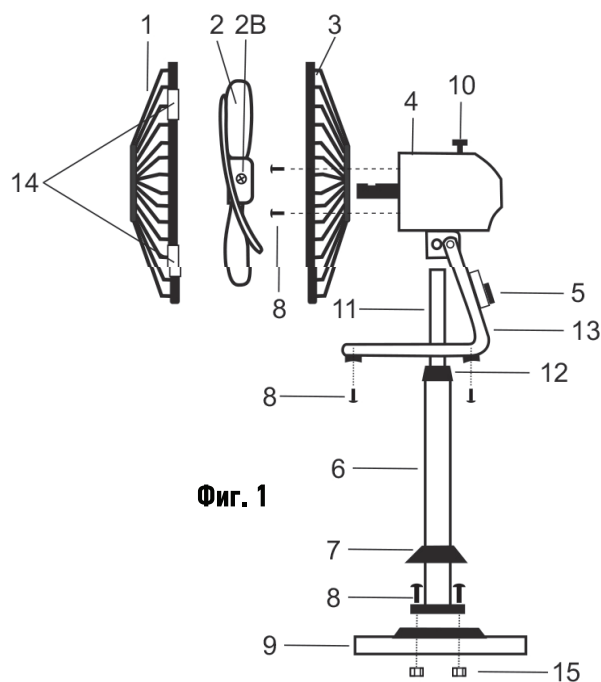
16" 3в1 ВЕНТИЛАТОР



BG

16" (43 см) 3-в-1 осцилиращ индустриален вентилатор стоящ / подов / стенен, с 3 скорости

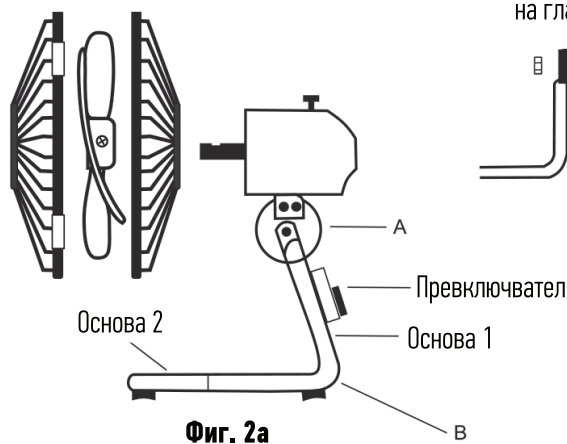
1. Вентилатор на стойка



Фиг. 1

1	Предна решетка
2	Перки
2В	Регулиращ винт на перката
3	Задна решетка
4	Мотор
5	Превключвател
6	Основа (стойка)
7	Капак на основата
8	Винтове
9	Кръгла основа
10	Бутон за осцилация
11	Телескопична тръба
12	Регулиращ пръстен
13	Подова/стенна основа
14	Заклучващи болтове
15	Гайки

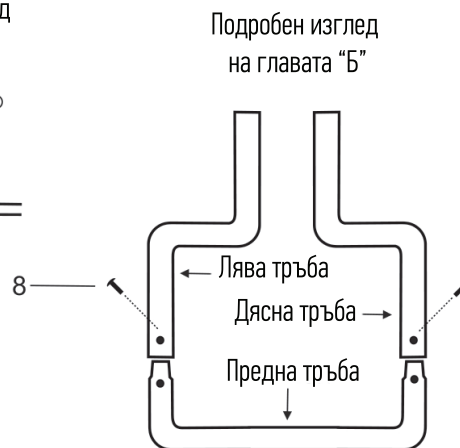
2. Подов вентилатор



Фиг. 2a



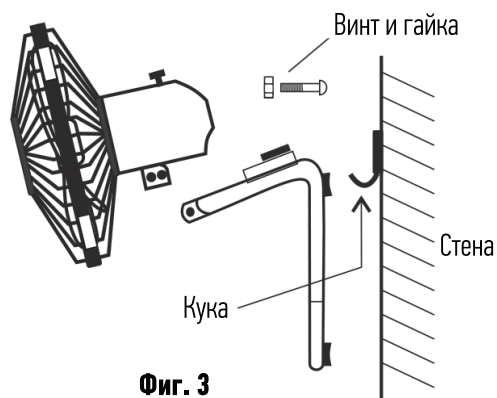
Подробен изглед на главата "А"



Подробен изглед на главата "Б"

Фиг. 2б

3. Стенен вентилатор



Фиг. 3



Превключвател за включено/изключено и регулиране на скоростите

РЪКОВОДСТВО ЗА УПОТРЕБА

Сглобяване

1. Подравнете четирите отвора на стойката (6) с четирите отвора на кръглата основа. Поставете винтовете през отворите и затегнете гайките (15) (фиг. 1).
2. Монтирайте мотора в горната част на стойката (фиг. 1). Ако желаете, можете да поставите поддържащите тръби в долната част на корпуса на мотора. За целта съединете лявата и дясната тръба с фиксиращите винтове. Вентилаторът може да бъде конфигуриран като подов или стенен с монтирани поддържащи тръби (фиг. 2а и 3).
3. Поставете предната тръба в лявата и дясната тръба. Закрепете я с винтовете (фиг. 2b).
4. Монтирайте задната решетка (3) върху корпуса на мотора (4). Закрепете с 4 винта (фиг. 1).
5. Поставете перките (2) върху вала на мотора, като подравните винта с жлеба на вала. Затегнете добре винта, за да предотвратите разхлабване на перката при въртене (фиг. 1).
6. Съединете предната решетка (1) със задната решетка (3) и ги фиксирайте с помощта на заключващите болтове (14) на решетката (фиг. 1).
7. За монтаж на стената първо трябва да монтирате двата включени куки и да ги закрепите към стената с помощта на фиксиращите винтове. Окачете вентилатора на стената, като се уверите, че държачът е здраво фиксиран (фиг. 3).

Инструкции за употреба

1. Използвайте превключвателя, разположен върху поддържащата тръба на стойката, за да изберете желаната скорост (1, 2 или 3). За изключване върнете превключвателя в позиция „0“. Управлението на скоростите може да се монтира в три различни позиции: зад мотора, върху подовата тръба или върху телескопичната тръба (11). Променете положението на плочката, на която виси превключвателят.
2. Ако желаете да активирате осцилацията (движението наляво-надясно) на главата, натиснете бутона, разположен в горната част на мотора (10). За спиране на осцилацията издърпайте бутона нагоре.
3. За да регулирате височината на стойката, първо разхлабете регулиращия пръстен (12), който се намира в горната част на основната тръба.
4. За да наклоните главата, разхлабете винта, разположен в основата

Предпазни мерки

1. Не поставяйте пръсти или каквито и да е предмети в защитната решетка, докато вентилаторът работи, тъй като перките могат да причинят сериозни наранявания.
2. Не дърпайте захранващия кабел, за да изключите вентилатора от контакта.
3. Ако захранващият кабел на вентилатора е повреден, той трябва да бъде сменен от квалифициран техник.
4. Преди почистване изключете вентилатора от електрическата мрежа. Свалете предната решетка (1), като разхлабите заключващите болтове (14), след това отстранете перките. Почистете замърсяванията с леко влажна кърпа. Не удряйте перките и не се опитвайте да променят техния ъгъл.

Технически характеристики

Напрежение: **220–240 V / 50 Hz**

Мощност: **45 W**

Скорости: **3**

Височина: **1,3 m**

Дължина на кабела: **1,7 m**

ВНОСИТЕЛ: НОВА ТРЕЙД БГ ЕООД,

АДРЕС: ГР.ВАРНА, УЛ.СТУДЕНТСКА 6, ТЕЛ.0888226020

ПРОИЗВОДИТЕЛ: ФОШАН ЛЮБЕР ЕЛКТРИКЪЛ АПЛАЯНС КО ЛТД,

АДРЕС: ФОШАН, НАНХАЙ ДИСТРИКТ. **СТРАНА НА ПРОИЗХОД:** КНР

