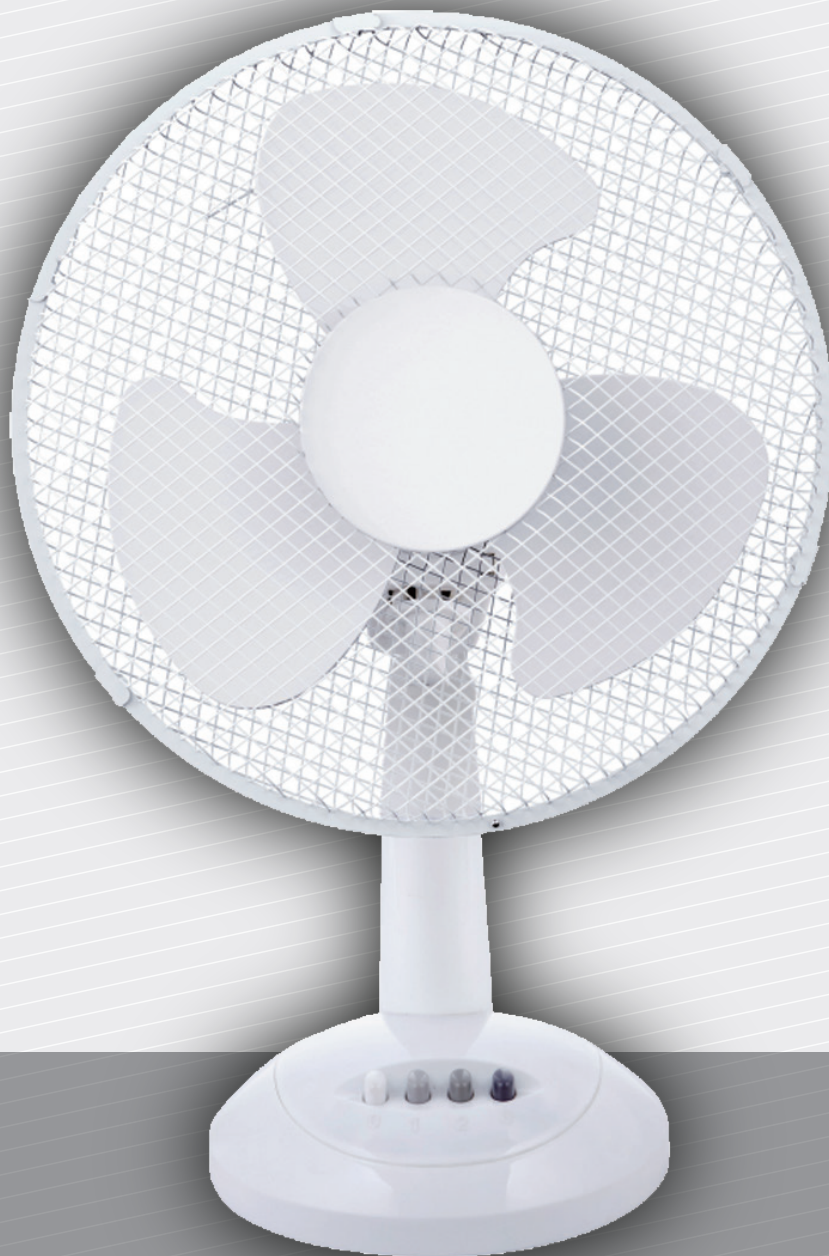


**COOL
MANN**

Напрежение: 220-240V
Честота: 50Hz
Мощност: 40W
Корпус: PP материал
Височина: 38cm
Скорости: 2

НАСТОЛЕН ВЕНТИЛАТОР 9"



BG

РЪКОВОДСТВО ЗА УПОТРЕБА

Предупреждение

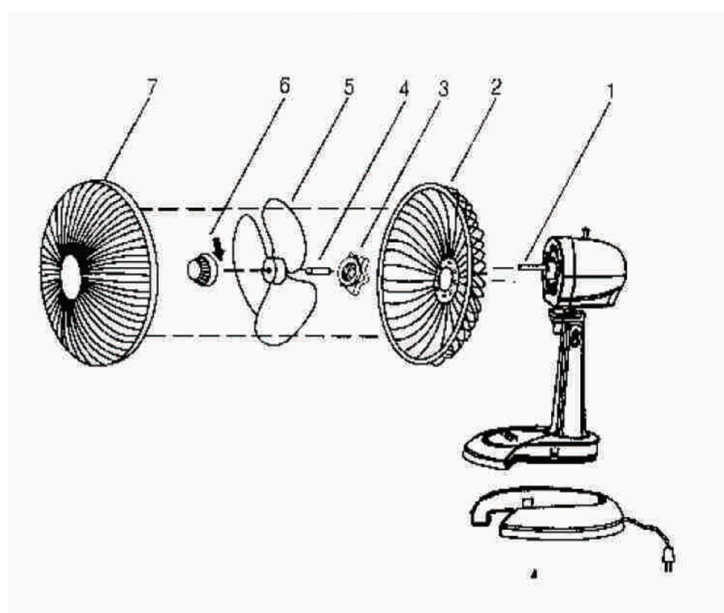
1. Дръжте електрическите уреди далеч от деца и лица с ограничени възможности. Не им позволявайте да използват уреда без надзор.
2. Уверете се, че вентилаторът е изключен от електрозахранването, преди да свалите предпазната решетка.
3. Ако захранващият кабел е повреден, той трябва да бъде подменен от производителя, негов сервизен представител или от квалифицирано лице, за да се избегне опасност.

Правила за безопасна работа

1. Не оставяйте работещия вентилатор без надзор.
2. Никога не поставяйте пръсти, моливи или други предмети през решетката, когато вентилаторът работи.
3. Изключвайте вентилатора от електрозахранването при преместване от едно място на друго.
4. Изключвайте вентилатора от електрозахранването преди сваляне на решетките за почистване.
5. Уверете се, че вентилаторът е поставен върху стабилна и равна повърхност, за да се избегне преобръщане.
6. НЕ използвайте вентилатора близо до прозорец. Дъждът може да причини електрическа опасност.
7. Завършете напълно сглобяването на вентилатора, преди да го включите.

Сглобяване на перката и предпазните решетки

1. Развийте фиксиращата гайка по часовниковата стрелка, а гайката – обратно на часовниковата стрелка, след което отстранете и двете.
 2. Поставете задната решетка в правилната позиция, с дръжката нагоре.
 3. Завийте плътно пластмасовата гайка, за да закрепите задната решетка.
 4. Отстранете пластмасовата втулка от вала на мотора.
 5. Монтирайте перката върху вала на мотора, докато достигне фиксиращия щифт.
 6. Завийте фиксиращата гайка върху вала на мотора обратно на часовниковата стрелка.
 7. Развийте заключващия винт, монтиран на задната решетка.
- Поставете предната решетка върху задната, като малките кръгли отвори отгоре съвпадат за преминаване на заключващия винт. Фиксирайте двете решетки със щипките и след това използвайте отвертка, за да затегнете заключващия винт.



ПРОЧЕТЕТЕ И ЗАПАЗЕТЕ ТЕЗИ ИНСТРУКЦИИ

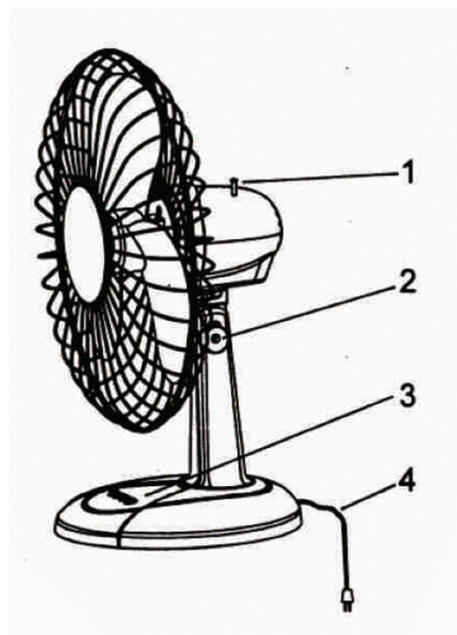
ВНИМАНИЕ

Прочетете внимателно правилата за безопасна работа и инструкциите.

РЪКОВОДСТВО ЗА УПОТРЕБА

Сглобяване на основата

1. Развийте винта от основата на вентилатора.
2. Съединете фиксиращия елемент с основата.
3. Затегнете винта от основата, за да фиксирате вентилатора към нея.



Инструкции за експлоатация

1. За включване/изключване и за активиране/спиране на осцилацията натиснете или издърпайте бутона за осцилация.
2. За регулиране на въздушния поток нагоре или надолу разхлабете копчето за регулиране на наклона, настройте в желаната позиция и го затегнете отново.
3. Скоростта се управлява чрез натискане на бутоните за скорост.
4. Включете захранващия кабел в електрически контакт.

Почистване на уреда

1. Винаги изключвайте уреда от електрозахранването преди почистване.
2. Пластмасовите части се почистват с мек сапун и влажна кърпа или гъба. Избършете добре със суха кърпа.
3. Не допускайте навлизане на вода или други течности във вътрешността на мотора.