

3 × 3M

A×4

B×4

C×4

D×4

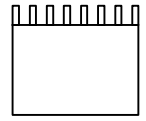
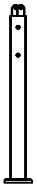
E×8

F×4

G×1

H×1

J×4



L×8

O×16

N×8

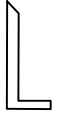
N1×8

R×40

S×40

U×2

S1×80×8



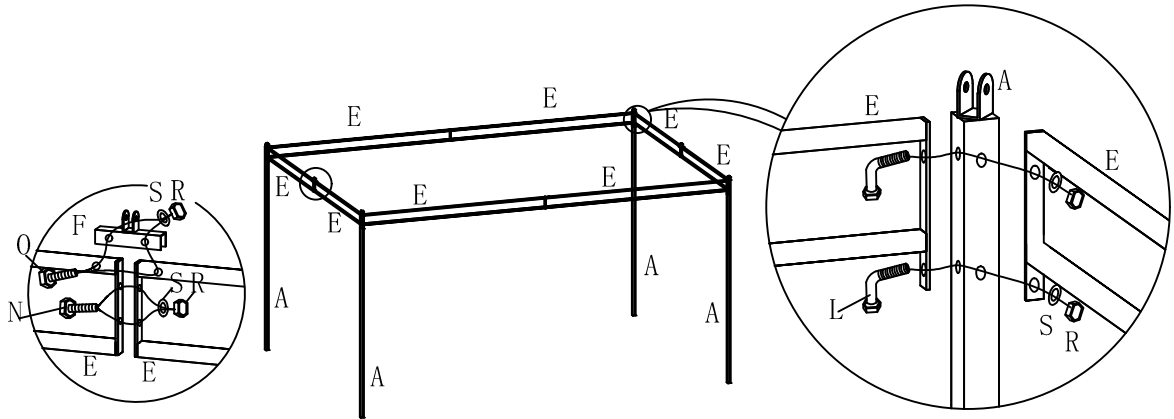
M6×45

M6×25

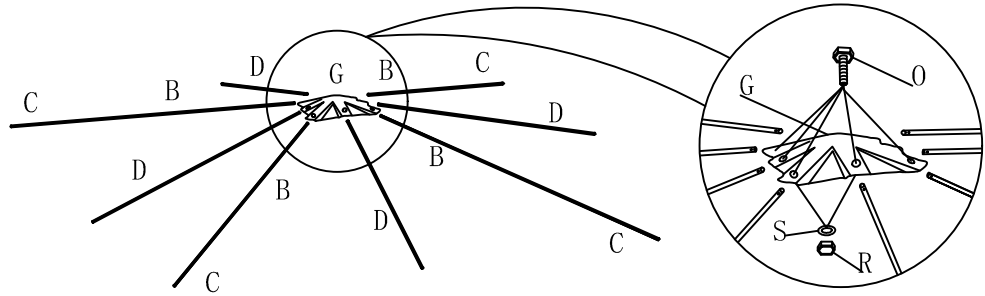
M6×15

M6×30

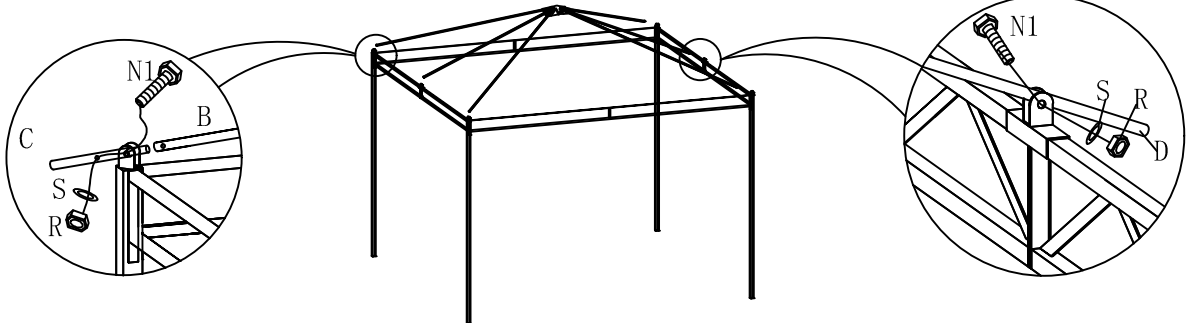
①



②



③



④

